

**moser 1-250**

Werner Max Moser, 1931

Sitz Formsperrholz, Rücken, Hinterfüsse und Sitzzarge  
massiv gebogen

B42, T49, H80, SH46

Werner Max Moser, 1931

Assise en multiplis, dossier, pieds arrière et cadre du  
siège en bois massif cintré

L42, P49, H80, HAss46

Werner Max Moser, 1931

Moulded plywood seat, back, rear legs and seat frame  
solid bentwood

W42, D49, H80, SH46

## Varianten / variantes / variants



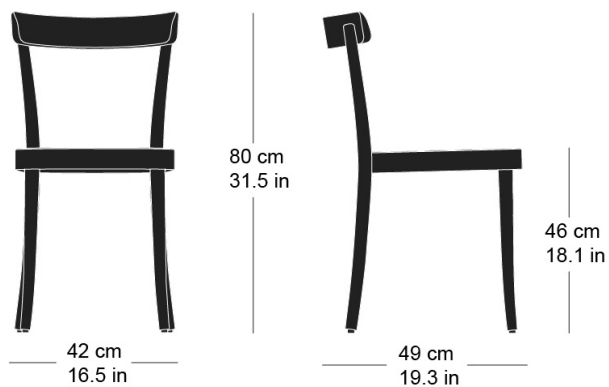
moser  
1-253



moser  
1-256

## Technische Angaben / specifications / specifications

## Masse / mesure / measure



Gewicht / ponds / weight

4 kg 2.0 lb

**moser 1-250**

## Holzarten / types de bois / types of wood



Buche natur                   HG 520  
Natural beech                HG 520  
Hêtre naturel                 HG 520



Buche anthrazit             HG 200  
Anthracite beech           HG 200  
Hêtre anthracite            HG 200



Buche weiss                 HG 330  
White beech                 HG 330  
Hêtre blanc                 HG 330



Buche Ebony                 HG 100  
Ebony beech                 HG 100  
Hêtre teinté ebony         HG 100



Buche hellgrau             HG 340  
Light grey beech           HG 340  
Hêtre clair gris             HG 340



Buche Wenge                HG 110  
Wenge beech                HG 110  
Hêtre teinté wenge         HG 110



Buche grau                 HG 350  
Grey beech                 HG 350  
Hêtre gris                 HG 350



Buche Mahagoni            HG 130  
Mahogany beech            HG 130  
Hêtre teinté mahagoni     HG 130



Buche schwarz             HG 203  
Black beech                 HG 203  
Hêtre noir                 HG 203



Buche Maron                HG 120  
Maron beech                HG 120  
Hêtre teinté maron         HG 120



Buche Nuss                 HG 151  
Maron beech                HG 151  
Hêtre teinté noyer         HG 151



Buche geweisst            HG 172  
Whitewashed beech        HG 172  
Hêtre teinté blanc         HG 172

## Belag / revêtement / surface