

Moser Beistelltisch 120

Die Entwürfe von Werner Max Moser waren – trotz der Nähe zu den bekannten Bauhausmodellen – immer geprägt vom schweizerischen Gedanken des praktischen Möbels. Entweder verstellbar, speziell stapelbar oder mehrfach nutzbar. So auch das kleine Beistelltischchen Modell 120 aus dem Jahre 1931. Durch das Aneinanderstellen von 2 Tischen wird aus dem auskragenden Einzelstück ein in sich geschlossenes Staumöbel – auch diese Mehrfachverwendung ist typisch für die damalige Schweizer Haltung.

E SEIT 1904
SCHWEIZER
MÖBELHERSTELLER



Standardausführung

Grösse	30 x 44 x 61 cm (B x T x H)
Stahlrohrgestell	glanzverchromt oder pulverbeschichtet schwarz
Tablare	mit 3 Tablaren aus Linoleum Desktop
Farbe	4023 schwarz
Kanten	Amerikanischer Nussbaum massiv
Gleiter	Kunststoffgleiter schwarz
Designer	Werner Max Moser, 1931

Optional

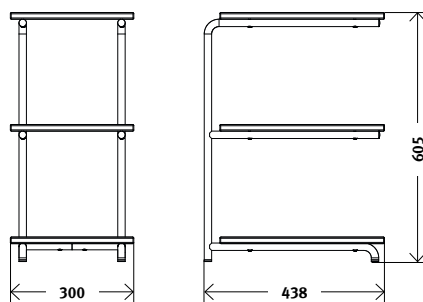
Gestell	pulverbeschichtet
----------------	-------------------



Eigenschaften

- 1 Tablar schwarz 4023, Kante Amerikanischer Nussbaum massiv
- 2 Variante aus Büchergrau, schwarz pulverbeschichtet

Vermassungen



Embru-Werke AG
Rapperswilerstrasse 33
CH-8630 Rüti ZH

+41 55 251 11 11
klassiker@embru.ch
www.embru.ch

Embru-Werke AG
Route de Grandcour 74
CH-1530 Payerne VD

+41 26 662 49 15
info@embru.ch
www.embru.ch

embru
möbel ein leben lang